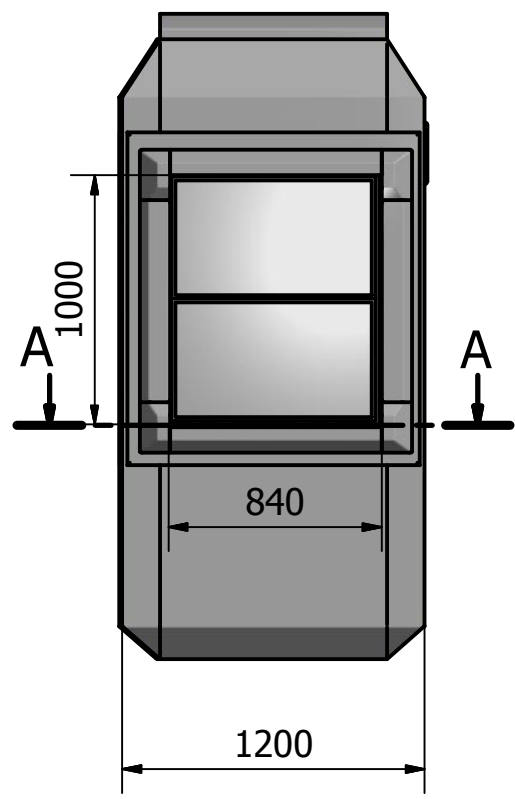
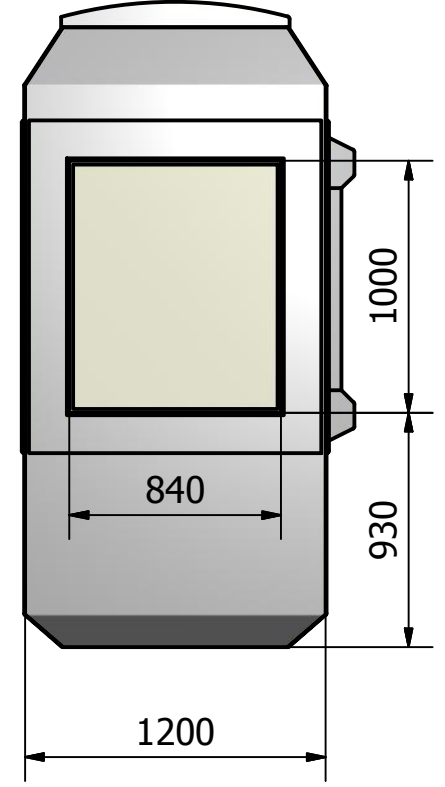


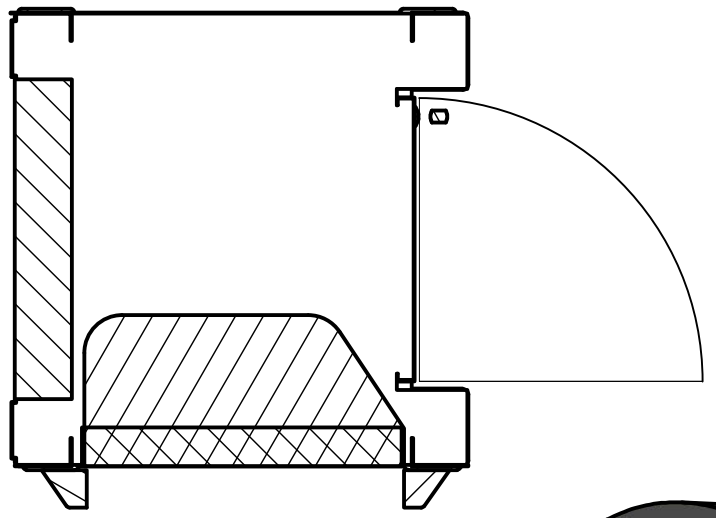
VISTA FRONTAL (1 : 30)



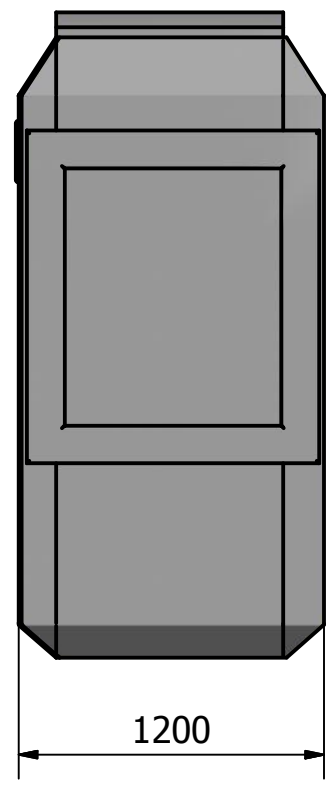
VISTA LATERAL IZQ. (1 : 30)



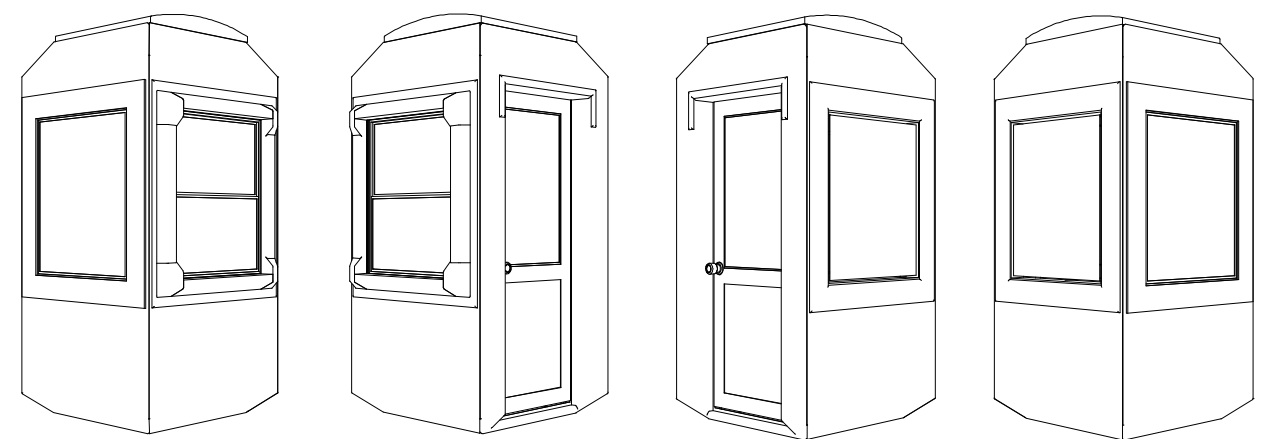
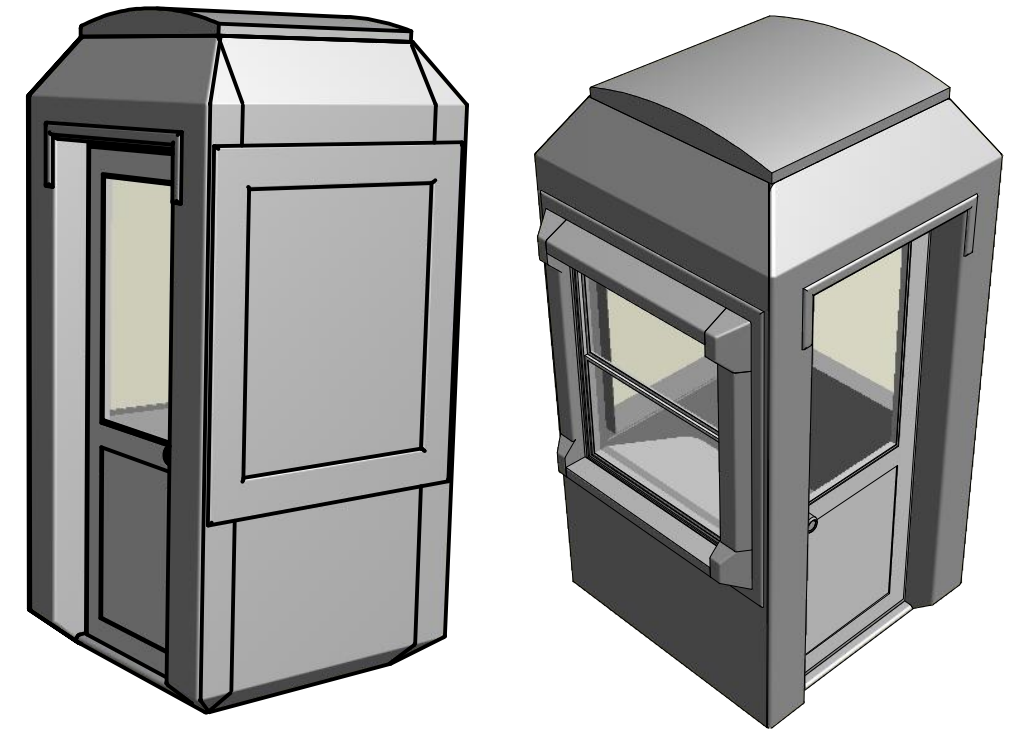
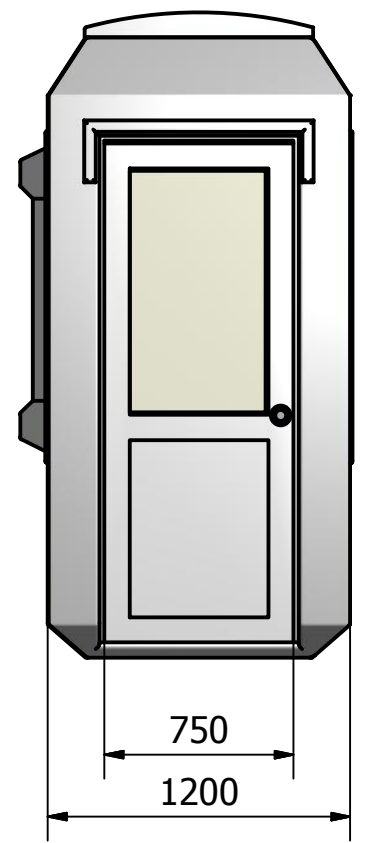
DETALLE A-A



VISTA POSTERIOR (1 : 30)



VISTA LATERAL DER. (1 : 30)



Diseño de S.CALABRANO	Revisado por	Aprobado por	FECHA	FECHA 26-07-2012
--------------------------	--------------	--------------	-------	---------------------

	CASETA SIMPLE 1212	
	1212BW	Edición 1 / 1