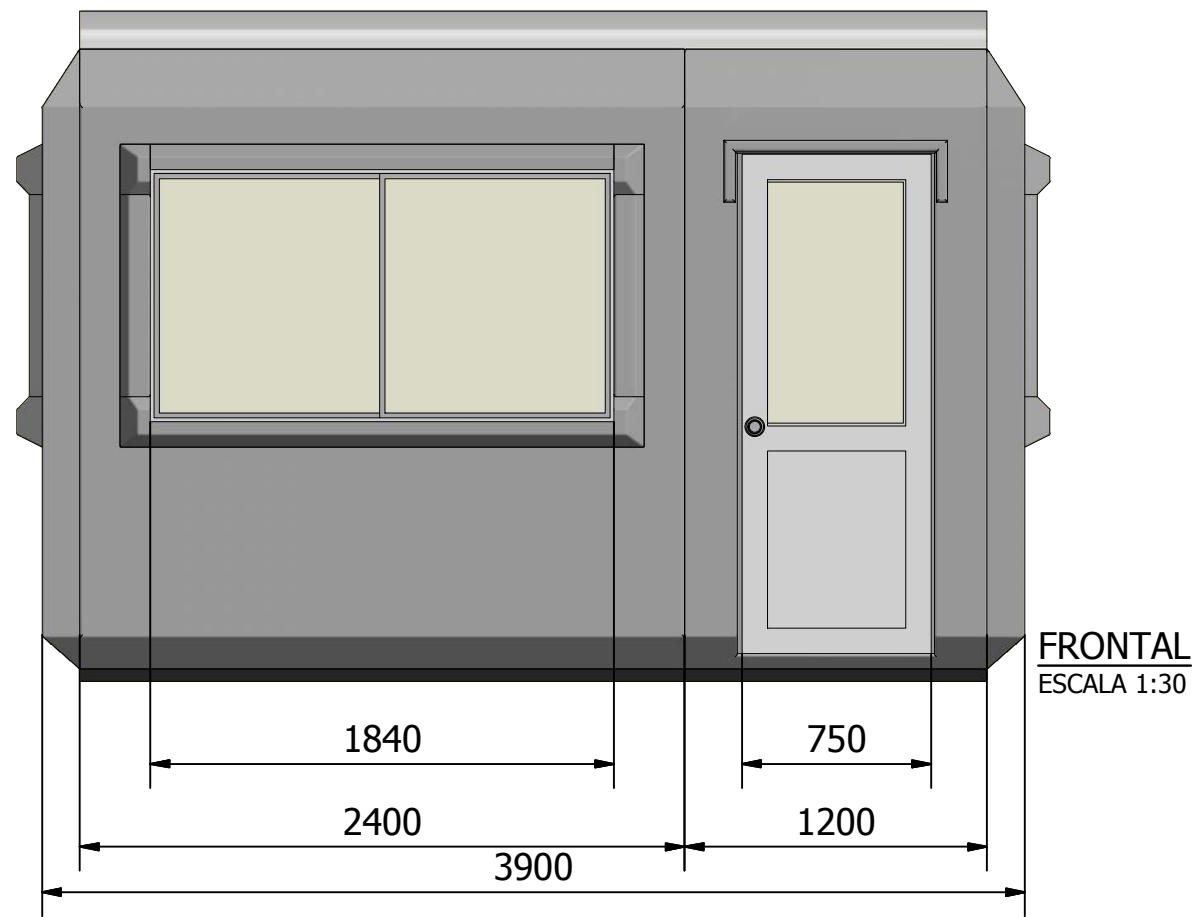
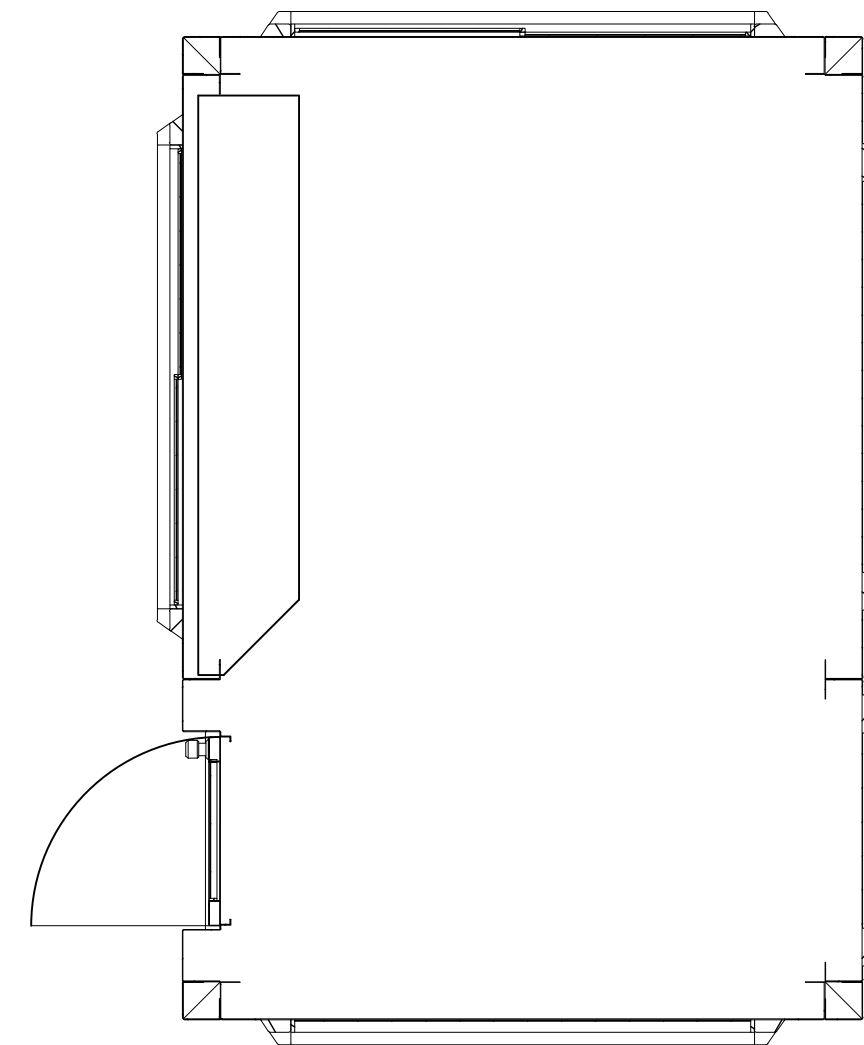


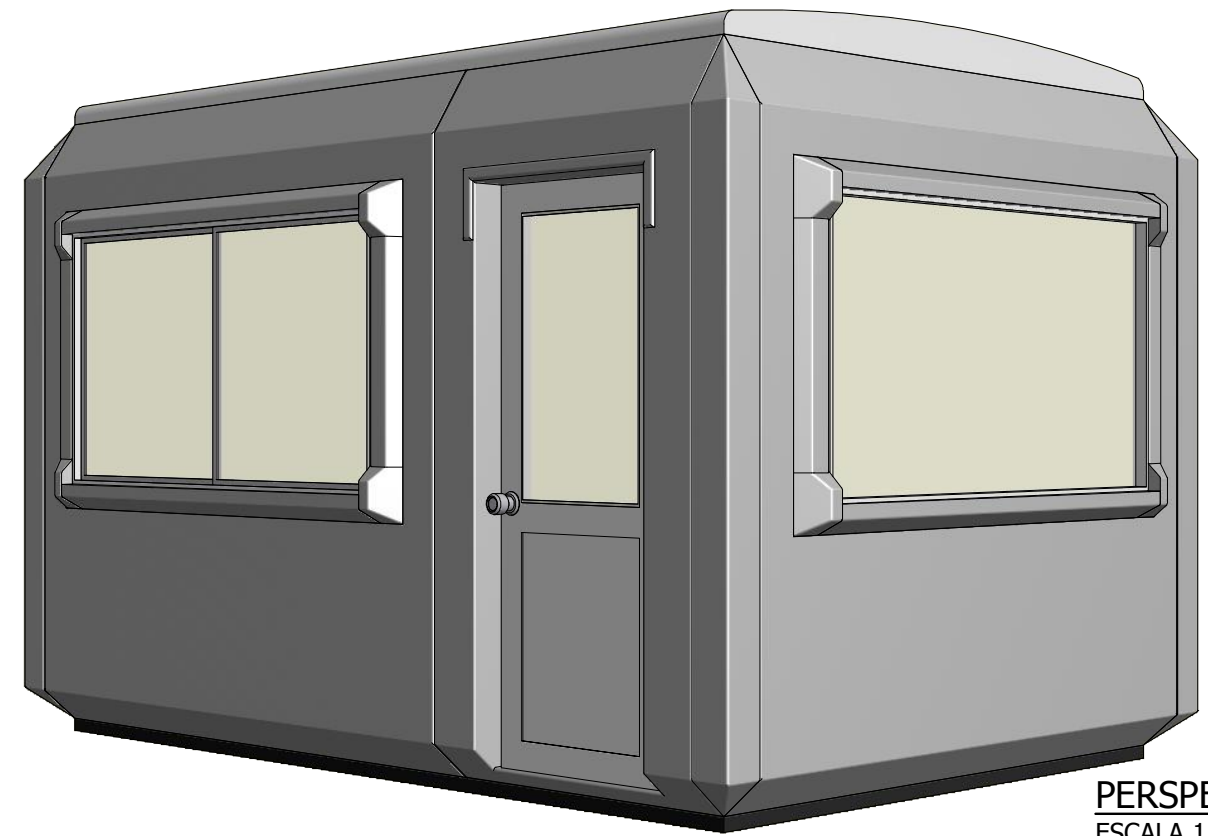
LATERAL
ESCALA 1:30




FRONTAL
ESCALA 1:30



PLANTA
ESCALA 1:30



PERSPECTIVA
ESCALA 1:30

Diseño de R. GATICA	Revisado por	Aprobado por	FECHA	FECHA 09-04-2012
 MODULOS Sistemas Constructivos Modulares		CASETA SIMPLE 2739		
		2739	Edición	Hoja 1 / 1